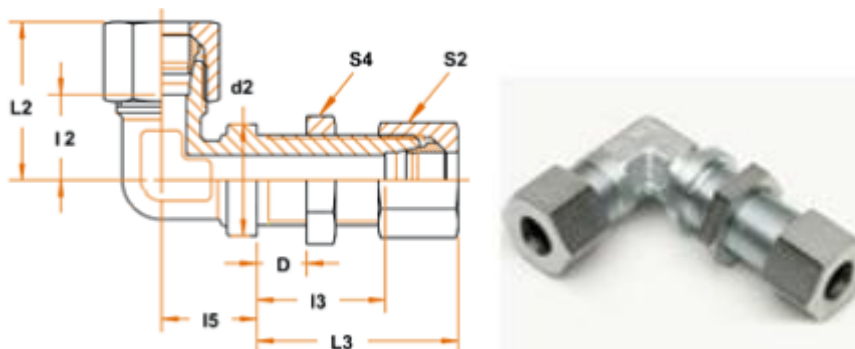


JOELHO 90° MACHO / Pta. Tubo x Pta. Tubo (passador c/ contra porca) - JCA



Série	Pressão Nom (bar)	Dia Ext Tubo	A	B	C	D	E	F	G	Sext.1	Sext.2
Leve	400	6	27	12	14	16	27	42	17	17	14
L	400	8	29	14	17	16	27	42	19	19	17
L	400	10	30	15	18	16	28	43	22	22	19
L	400	12	32	17	20	16	29	44	24	24	22
L	400	15	36	21	23	16	31	46	27	30	27
L	315	18	40	23.5	24	16	32.5	49	32	36	32
L	315	22	44	27.5	30	16	34.5	51	36	41	36
L	250	28	47	30.5	34	16	35.5	52	42	46	41
L	250	35	56	34.5	39	16	36.5	58	50	55	50
L	250	42	63	40	43	16	36	59	60	65	60
Pesada	630	6	31	16	17	16	29	44	19	19	17
P	630	8	32	17	18	16	29	44	22	22	19
P	630	10	34	17.5	20	16	29.5	46	24	24	22
P	630	12	38	21.5	21	16	30.5	47	27	27	24
P	630	14	40	22	23	16	32	50	30	30	27
P	400	16	43	24.5	24	16	31.5	50	30	32	30
P	400	20	48	26.5	30	16	33.5	55	36	41	36
P	400	25	54	30	34	16	35	59	42	46	46
P	400	30	66	35.5	39	16	37.5	68	50	50	50
P	315	38	72	41	43	16	37	68	60	65	60
E	400	25	69	40	38	27	35	64	42	44.45	41.27