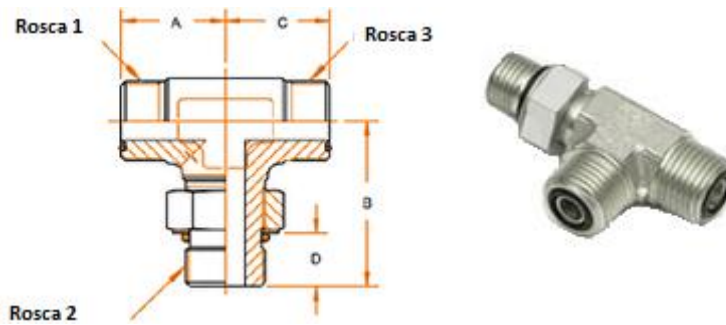


TEE MACHO ORFS x ORFS x SAE

O'ring Boss - orientável



Rôscas 1 UNF/UN(2A)	Rôscas 2 UNF/UN(2A)	Rôscas 3 UNF/UN(2A)	A	B	C	D
9/16"-18	3/8"-24	9/16"-18	21,6	30,2	21,6	9,4
9/16"-18	7/16"-20	9/16"-18	21,6	32,8	21,6	10,9
11/16"-16	9/16"-18	11/16"-16	24,9	36,8	24,9	11,9
11/16"-16	3/4"-16	11/16"-16	26,4	40,6	26,4	14
13/16"-16	3/4"-16	13/16"-16	27,9	40,6	27,9	14
1"-14	7/8"-14	1"-14	33,3	50	33,3	16
1,3/16"-12	7/8"-14	1,3/16"-12	37,3	55,1	37,3	16
1,3/16"-12	1,1/16"-12	1,3/16"-12	37,3	55,1	37,2	18,5
1,3/16"-12	1,5/16"-12	1,3/16"-12	41,7	59,7	41,7	18,5
1,7/16"-12	1,5/16"-12	1,7/16"-12	41,7	59,7	41,7	18,5
1,11/16"-12	1,5/8"-12	1,11/16"-12	44,7	62,2	44,7	18,5
2"-12	1,7/8"-12	2"-12	48,8	65,8	48,8	18,5



+55 (54) 3022.7676
www.famaflex.com.br

FAMAFLEX Comércio de Pneumáticos e Hidráulicos Ltda.
Avenida Ruben Bento Alves, 2332 - Bairro Universitário
CEP: 95041-410 - Caxias do Sul - RS - Brasil